

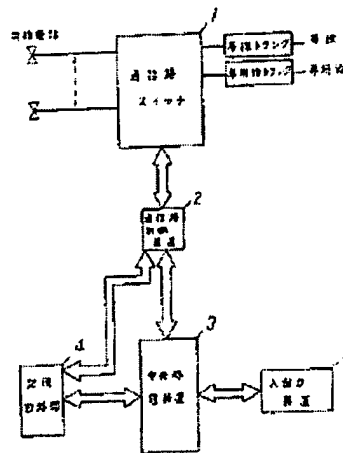
PRIVATE BRANCH EXCHANGE

Publication number: JP63180254
 Publication date: 1988-07-25
 Inventor: HASHINO KATSUHISA
 Applicant: MATSUSHITA ELECTRIC IND CO LTD
 Classification:
 - International: H04M3/42; H04M3/42; (IPC1-7): H04M3/42
 - European:
 Application number: JP19870011771 19870121
 Priority number(s): JP19870011771 19870121

Report a data error here

Abstract of JP63180254

PURPOSE: To eliminate troublesome operation such as re-connecting a re-dialing by automatically re-connecting to another extension telephone set high in priority order stored as a member of a group when an extension telephone set connected first is in busy. **CONSTITUTION:** A table in which related extension numbers are grouped for each extension number is preliminarily stored in a memory circuit part 4 from an input/output device 5 via a CPU 3. If a specific extension number is dialed at an extension telephone set, the number goes through a channel switch 1 and a channel control unit 2 and fetched to a CPU 3, and submitted to a circuit part as an address. The part 4, when the specific extension number is not busy, returns this specific extension number, but returns a grouped extension number high in priority order which is not busy to the CPU 3, and connects the caller to this latter extension number. As a result, the troublesome operation such as re-connecting can be eliminated.



Data supplied from the esp@cenet database - Worldwide

⑨ 日本国特許庁(J.P.)

⑩ 特許出願公開

⑫ 公開特許公報(A)

昭63-180254

⑬ Int.Cl.⁴

識別記号

庁内整理番号

⑭ 公開 昭和63年(1988)7月25日

H 04 M 3/42

E-8426-5K

審査請求 未請求 発明の数 1 (全2頁)

⑮ 発明の名称 構内交換機

⑯ 特 願 昭62-11771

⑰ 出 願 昭62(1987)1月21日

⑱ 発 明 者 橋 野 勝 久 大阪府門真市大字門真1006番地 松下電器産業株式会社内
⑲ 出 願 人 松下電器産業株式会社 大阪府門真市大字門真1006番地
⑳ 代 理 人 弁理士 中尾 敏男 外1名

明 細 書

1. 発明の名称

構内交換機

2. 特許請求の範囲

通話路スイッチと前記通話路スイッチを制御する通話路制御装置と前記通話路制御装置を制御する中央処理装置と前記中央処理装置から内線番号を渡され、前記内線番号が通話中ならグループ化された関連する内線番号を返す記憶回路部を備え、電話した内線電話が通話中なら前記内線番号と関連するグループ化された内線電話の内から通話中でなく優先順位の高い内線電話に自動的につなぐことを特徴とする構内交換機。

3. 発明の詳細な説明

産業上の利用分野

本発明は構内交換機に関するものである。

従来の技術

近年、構内交換機は、半導体技術の進歩により通話路における素子、ICメモリー、マイクロプロセッサを利用して、軽量・小型化されている。

従来の構内交換機では、外線においては交換手によって内線に接続されるし、接続しようとした内線番号の電話機が通話中であった場合、交換手の判断によって他の内線番号に接続するか外線電話を断ることになる。又、内線電話をかける場合、電話機から内線番号をまわし電話をかける。相手の電話機が通話中であったなら他の内線電話に掛け直すことになる。

発明が解決しようとする問題点

しかし、このような従来の構内交換機では、交換手によって接続しようとした内線番号の電話機が通話中であった場合、交換手の判断によって他の内線番号に接続するか外線電話を断らなければならないし、又、内線電話をかける場合、相手の電話機が通話中であったなら他の内線電話に掛け直さなければならないという問題がある。そこで本発明では、内線電話が話し中の場合、交換手による内線のつなぎ換えや、内線のかけなおしといった煩わしさを取り除き、より使い易くすることを目的としている。

問題点を解決するための手段

上記問題点を解決するために本発明の構内交換機は、通話路スイッチと通話路制御装置と中央処理装置と、内線番号を渡され、前記内線番号が通話中ならグループ化された関連する内線番号を返す記憶回路部という構成を備えたものである。

作用

内線番号ごとに前記内線番号と関連のある全内線番号を1グループとしてグループ分けし記録させておき、内線電話で他の内線電話に電話かけた場合、電話をかけられた内線電話が話し中なら、グループとして記憶されている他の内線番号で通話中ではなく優先順位の高い内線に自動的につなぎ直す。

実施例

以下本発明の一実施例の構内交換機について、図面を参照しながら説明する。図において、1は通話路スイッチ、2は通話路制御装置、3中央処理装置、4は記憶回路部、5は入出力装置である。

次にこの一実施例の動作を説明する。

以上述べてきたように、本発明によれば内線電話が話し中の場合、交換手による内線のつなぎ換えや、内線のかけなおしといった煩わしさを取り除き、より使い易く実用的にきわめて有効である。

4. 図面の簡単な説明

図は本発明の構内交換機の一実施例を示すブロック図である。

1……通話路スイッチ、2……通話路制御装置、3……中央処理装置、4……記憶回路部、5……入出力装置。

代理人の氏名 弁理士 中尾敏男 ほか1名

内線番号ごとに前記内線番号に関連ある全ての内線番号をグループ化したテーブルを入出力装置5から中央処理装置3を経由して、記憶回路部4に格納する。内線電話からダイヤルされた特定内線番号を通話路スイッチ1と通話路制御装置2を経由して中央処理装置3に取り込む。中央処理装置3が内線番号をアドレスとして記憶回路部4に渡す。記憶回路部4が通話路制御装置2と通話路スイッチ1を通じて前記特定内線番号の内線電話が通話中かどうか調べる。通話中でなければ、前記特定内線番号を中央処理装置3に返す。通話中ならば、前記特定内線番号とグループ化された他の内線電話の内から通話中ではなくかつ優先順位の高い内線番号を中央処理装置3に返す。前記特定内線番号とグループ化された他の内線電話が全て通話中なら前記特定内線番号を中央処理装置3に返す。中央処理装置3が記憶回路部4から渡された内線番号の内線電話に通話路制御装置2と通話路スイッチ1を経由して内線電話につなぐ。

発明の効果

